
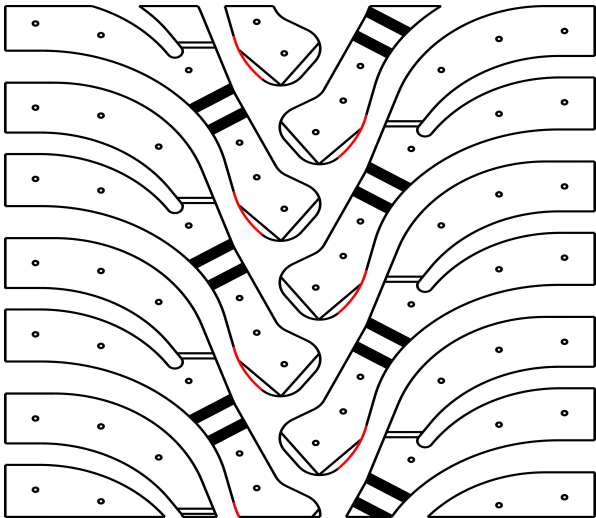


# LEVANTO

## FICHE TECHNIQUES / TECHNICAL FORM

### PNEUMATIQUE / TYRE

#### 5" WET

Constructeur / Manufacturer	LeCont s.r.l.
Marque / Make	LeVanto
Modèle / Model	KRT 11x6.00-5
Catégorie / Category	Grupe 1&2 / Group 1&2
Nombre de pages / Number of pages	4
La présente Fiche reproduit descriptions, illustrations et dimensions du pneumatique	<i>This Form reproduces descriptions, illustrations and dimensions of the tyre</i>
	
Photo du pneu monté sur la jante/ <i>Photo of the tyre fitted to the rim</i>	Dessin de la bande de roulement <i>Tread design drawing</i>
<b>SIGNATURE ET TAMPON DE COSTRUCTER</b> <b>SIGNATURE AND STAMP OF THE</b> <b>MANUFACTURER</b>	
<b>Le Cont s.r.l.</b> Sede legale: Via Pineta 38068 ROVERETO (Trento) C.F. 02150350870 P.IVA 0111220222	

<b>DESCRIPTIONS TECHNIQUES</b>	<b>TECHNICAL DESCRIPTIONS</b>
Sous une température de 23°C +/-2°C, avec une humidité de 50% +/-5%	At a temperature of 23°C +/-2°C and with a humidity of 50% +/-5%

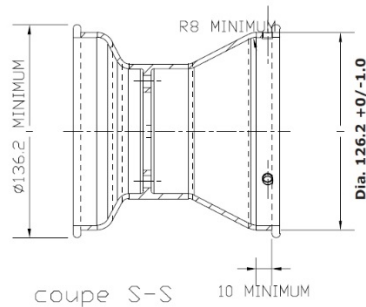
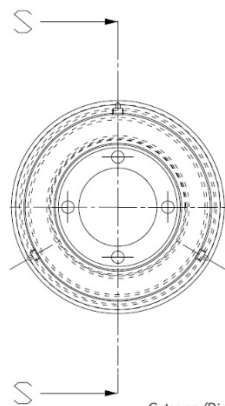
<b>Pt</b>	<b>Descriptions / Descriptions</b>	<b>Valeurs / Value</b>	<b>Tolérances / Tolerances</b>
1	Dimensions / <i>Dimensions</i>	11x6.00-5	--
2	Désignation du mélange / <i>Tread compound designation</i>	KRT	--
3	Pression de service / <i>Service pressure</i>	1,0 Bar	+/- 0.3 bar
4	Pression de gonflage / <i>Inflation pressure</i>	4,0 Bar	max
5	Capacité de charge / <i>Load capacity</i>	90,0 Kg	max
6	Vitesse maximale / <i>Maximum speed</i>	160 Km/h	
7	Rigidité latérale et verticale (sous charge de 40 kg) / <i>Lateral and vertical stiffness (under 40 kg load)</i>	1,2 – 16,0	L: +/-1 V: +/-2
8			
9	Profondeur du profil / <i>Depth of tread</i>	4,6	+/- 0,5 mm
10	Poids en grammes / <i>Weight in grams</i>	1400 gr	+/- 15%
11	Nombre de plis / <i>Numbers of plies</i>	2	--
12	Épaisseur de la bande de roulement / <i>Tread thickness</i>	4,8	+/- 1.0 mm
13	Nombre d'indicateurs d'usure du pneu / <i>Number of tread wear indicators</i>	=	--
14	Matériau de la carcasse / <i>Carcass material</i>	Nylon/Poliester	--
15	Angle de tissage de la toile du pneu / <i>Angle of tyre canvas</i>	30°	+/- 3°
16	Type de fil de tissage (selon ISO) / <i>Canvas thread type (according to ISO)</i>	940/1670	--
17	Pneu tubeless / <i>Tubeless tyre</i>	Yes	--
18	Dureté superficielle de la bande de roulement (ISO 48:1010 – 2 échantillons de 2 mm d'épaisseur) / <i>Superficial tread hardness (ISO 48:1010 – 2 samples of 2 mm thickness)</i>	40	+/- 7 DIDC - IRHD

<b>DESSIN</b>	<b>DRAWING</b>
---------------	----------------

Dessin du pneu en section transversale et dimensions du pneu monté sur une jante / <i>Drawing of tyre cross section and dimensions of the tyre fitted to a rim</i>	Dimensions / <i>Dimensions</i>	Tolérances / <i>Tolerances</i>
	Ø 270,0	+/-6,0
	Ø 126.2 *	+0/-1.0
	170,0	+/- 2,0
	179,2	+/- 6,0
	130	+/- 5,0
*Dimension selon Dessin Technique N° 4 jante 5" standardisée / <i>Dimension according to Technical Drawing N° 4 standardised 5" rim</i>		

DESSIN TECHNIQUE N°4  
Jante 5"

TECHNICAL DRAWING No. 4  
5" Rim





Cotes en/Dimensions in mm

<b>PHOTOS ET INSCRIPTIONS</b>	<b>PHOTOS AND INSCRIPTIONS</b>
-------------------------------	--------------------------------

<p>Seules les inscriptions sur le flanc extérieur du pneu qui ne changeront pas tout au long de la fabrication sont reportées ci-dessous.</p>	<p><i>Only the inscriptions on the tyre external sidewall that will remain unchanged during production are mentioned below.</i></p>
---	---

<p>Photo du flanc extérieur du pneu / <i>Photo of tyre external sidewall</i></p>	<p>Inscription sur le flanc extérieur du pneu / <i>Inscriptions on tyre external sidewall</i></p>
--	---

	<b>Texte / Text</b>	<b>Hauteur / Height</b>	<b>Trait / Stroke</b>
			
	Barcode		
	FOR RACING PURPOSE ONLY		
	MAX INFLATION PRESSURE		
	4.0 BAR / 58 PSI TUBELESS	3,5	0,7

<p>Photo du flanc intérieur du pneu / <i>Photo of tyre internal sidewall</i></p>	<p>Inscription sur le flanc intérieur du pneu / <i>Inscriptions on tyre internal sidewall</i></p>
--	---

	<b>Texte / Text</b>	<b>Hauteur / Height</b>	<b>Trait / Stroke</b>
	<b>LEVANTO</b> 	18 - 10	3,0
	Barcode		
	FOR RACING PURPOSE ONLY		
	MAX INFLATION PRESSURE		
	4.0 BAR – 58 PSI TUBELESS	3,5	0,7
	11x6.00-5	8,5	1,0
	KRT	5,0	1,0